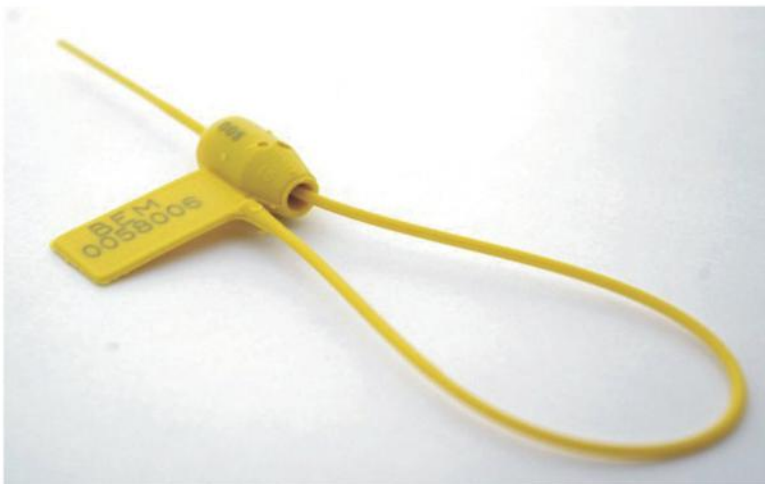


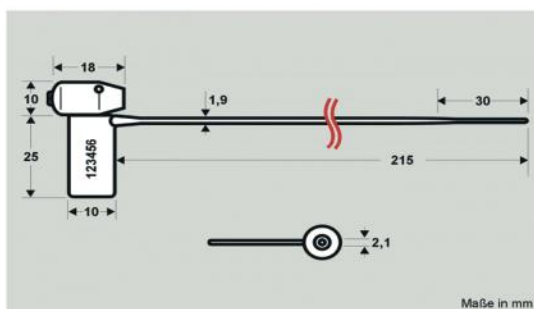
# Bi-Lok (TS10032)



**SCHNELLEINKAUF IM  
ONLINE-SHOP**

**PLOMBEN.DE**

PLOMBENART	Durchziehplomben
EINSTUFUNG	indikative Plombe
FARBEN	blau, ,gelb
MATERIAL	Nylon
GESAMTLÄNGE	225,00 MM
BANDLÄNGE	215,00 MM
DURCHMESSER	2,00 MM
REISSFESTIGKEIT	niedrig
BESONDERHEIT	von Hand entfernbar



## INDIVIDUALISIERUNG



**20  
ZEICHEN**

**LOGO**

## ALLGEMEINE INFORMATIONEN

'Bi' für 'zweifach' ist eine naheliegende Vorsilbe für diese stabile Nylon- Durchziehplombe. Die Bi-Lok verfügt über eine spezielles Verschluss- und Öffnungssystem, welche verschiedenste Anwendung der Plombe ermöglicht. Das Plombenband wird dabei wie bei jeder Durchziehplombe klassische durch die Verschlusskammer geführt und festgezogen. Die gewünschte Länge ist hier frei arretierbar.

Die Besonderheit liegt nun in der Sollbruchstelle zwischen Fahne und Plombenkammer. Die Plombe kann hier einfach und schnell per Hand getrennt werden. Dadurch entsteht ein einzigartiger 2-fach Verschluss. Die Fahne sichert das obere Ende der Öse und verhindert ein durchziehen, wohingegen der Plombenkörper am entgegengesetzten Ende eine Entfernung der Bi-Lok unmöglich macht. Dieser besondere Verschluss lässt sich in besonderen Situationen auch gezielt anwenden um die Länge des anwendbaren Plombenbandes zu maximieren oder um einen möglichst großen Spielraum zu erreichen.

Durch das hitzeresistente Nylonmaterial ist die Bi-Lok sehr langlebig und witterungsbeständig. Zudem stehen verschiedenste Farben sowie eine individuelle Bedruckung zur Verfügung.

